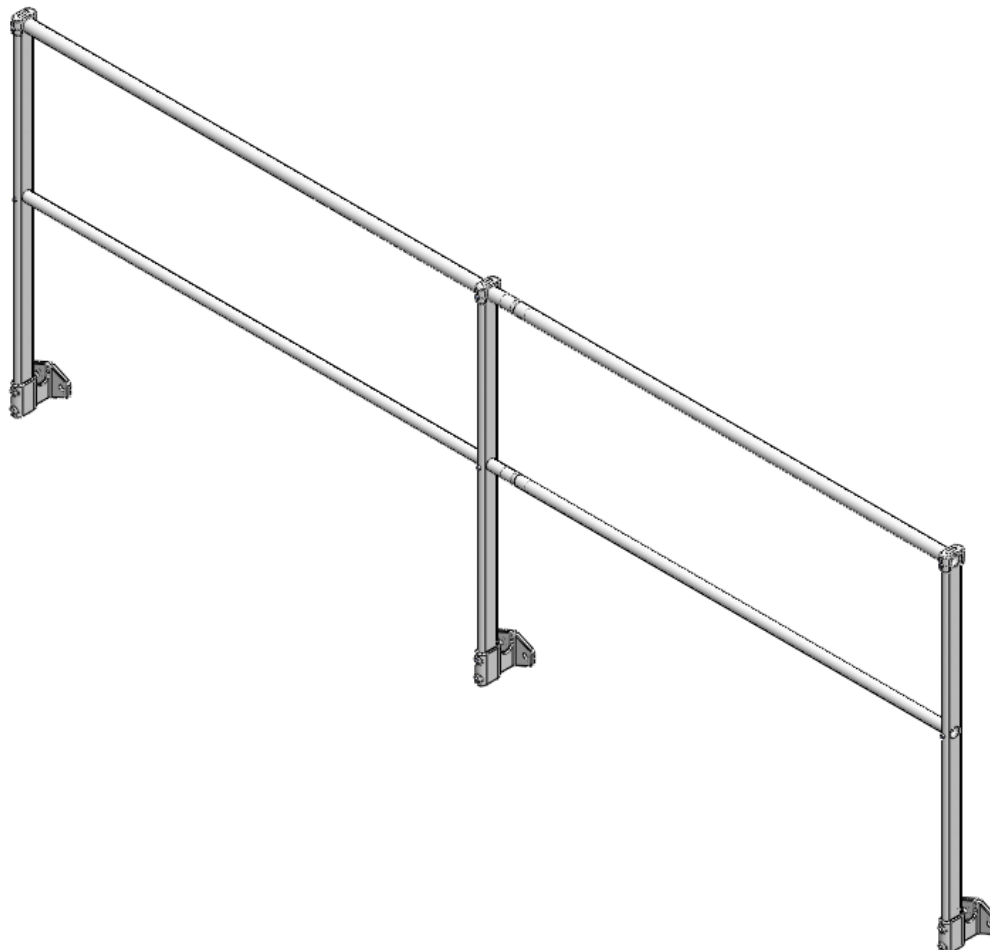


Garde Corps fixation en applique avec plaque de base déportée
Réf GC00107



document réunissant :

1-Vues d'ensemble

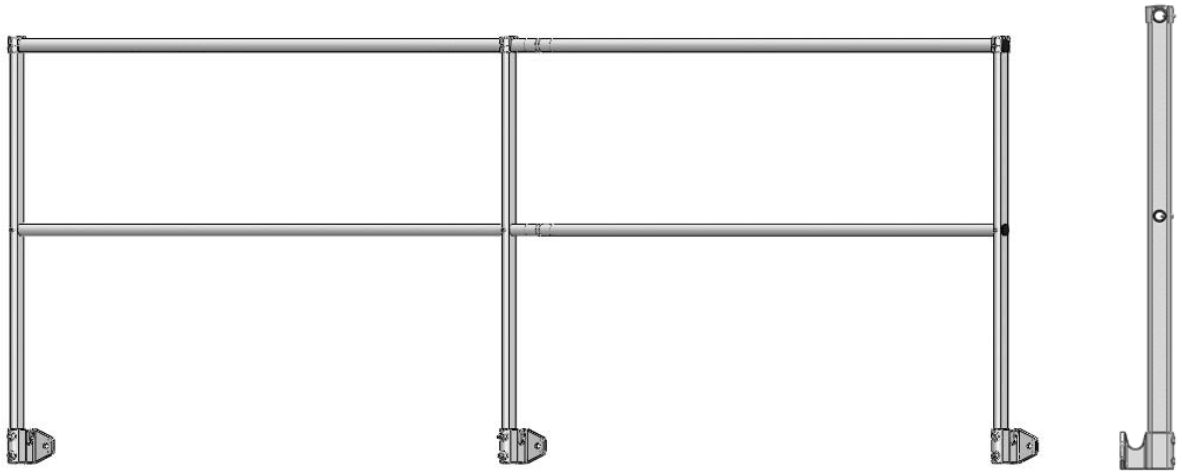
2-Vue éclatée

3-Nomenclature

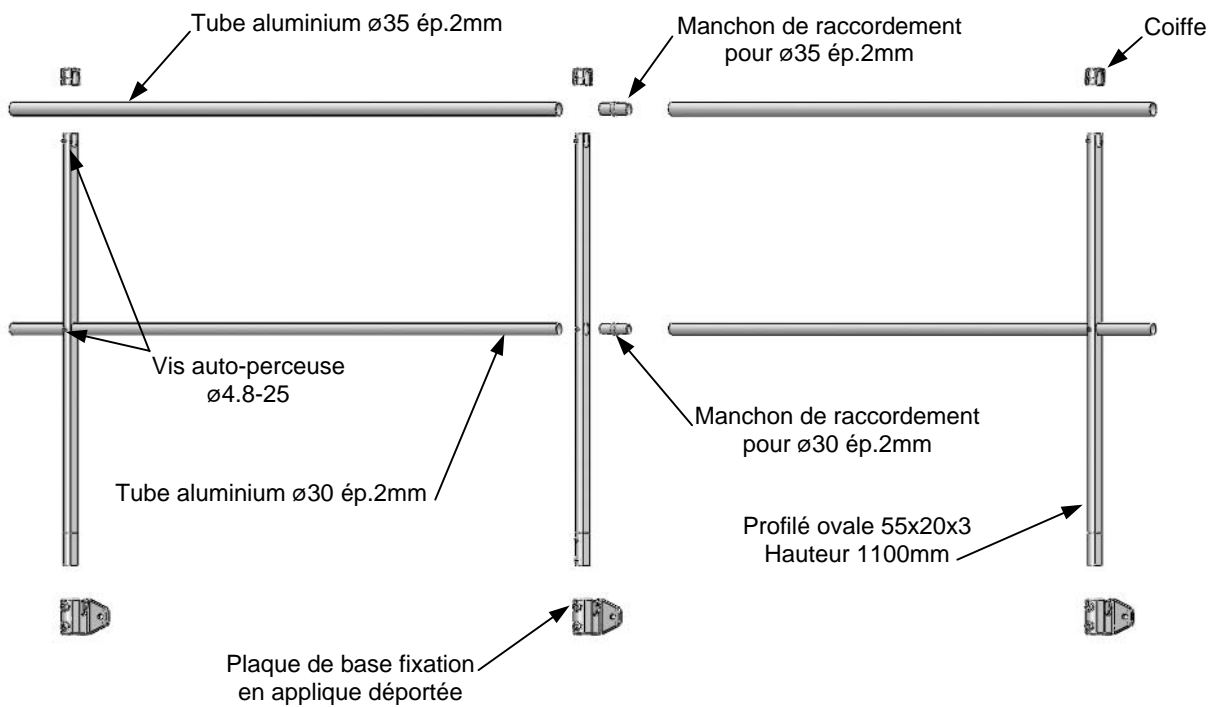
4-Rapport d'essai

5-Gamme de montage






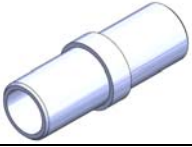
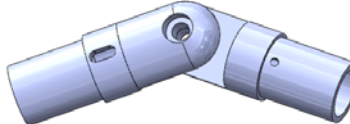


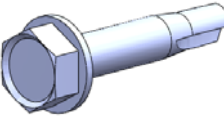
1-Vues d'ensemble :



2-Vue éclatée :



3-Nomenclature :

Désignation des pièces	Vue
Plaque de base fixation avec déport	
Profilé ovale 55x20x3 Hauteur 1100mm	
Main courante : Tube aluminium ø35 ép.2mm	
Sous-lisse : Tube aluminium ø30 ép.2mm	
Manchon ø31mm de raccordement pour tube ø35 ép.2mm	
Manchon ø26mm de raccordement pour tube ø35 ép.2mm	
Angle de raccordement ø31mm	
Angle de raccordement ø26mm	
Coiffe	
Vis auto-perceuse ø4.8-25	

4-Rapport d'essai :

Rapport de vérification

N° A82168121001R001

Référence client | 200906110808



INSPECTION TECHNIQUE DANS LE DOMAINE DES EQUIPEMENTS DIVERS

Entreprise | CENTURION EURL BRET
325 Route du Village
Le Gua
38870 ST PIERRE DE BRESSIEUX

Vérification de la tenue de garde-corps fixations en appliques

Référence GC 00107

Adresse de facturation | CENTURION EURL BRET
325 Route du Village
Le Gua
38870 ST PIERRE DE BRESSIEUX

Lieu de vérification | CENTURION EURL BRET
325 Route du Village
Le Gua
38870 ST PIERRE DE BRESSIEUX

Périodicité |

Dates de vérification | 28/06/2010

Représentant de l'entreprise |

Intervenant(s) DEKRA Inspection | CASTILLO BERNARD

Pièces jointes |

Nombres d'exemplaires | Ce rapport a été édité en 2 exemplaire(s) et expédié le 13/07/2010 .



DEKRA Inspection

S.A.S. au Capital Social de 7 925 600 € - Siren 433 250 834 RCS LIMOGES - APE 7120 B - N°TVA FR 44 433 250 834
Siège Social : Parc d'Activité de Limoges Sud Orange - 19 rue Stuart Mill - 87000 LIMOGES - Tél. +33 (0)5 55 58 44 45 Fax. +33 (0)5 55 06 12 90 - www.dekra-industrial.fr

ACTIVITE EQT GRENOBLE
3 bis rue de la Condamine
ZI du Mayencin
38610 GIERES
Tél. : 04.38.37.29.99 - Fax : 04.38.37.29.83

SIRET : 43325083400119

MISSION

Assistance à la réalisation des essais mécaniques sur des éléments test de garde-corps utilisés en industrie.

REGLEMENTATION

Norme NF E 85-015 traitant des moyens d'accès permanents escaliers, échelles à marches et garde-corps et notamment des prescriptions de conception et d'essais applicables aux garde-corps.

MATERIEL TESTE

Garde-corps avec fixations en applique

Marque : CENTURION

Référence : GC00107

Matériaux : Aluminium

Voir nomenclature et schéma du garde-corps.

Voir note de calcul suivant la norme NF EN 85-015.

ESSAIS

Voir tableau des essais.

Les essais ont été réalisés sur un ensemble de garde-corps complet d'au minimum 3 poteaux et 2 longueurs de main courante.

L'ensemble étant fixé sur un mur en béton armé banché.

RESULTAT

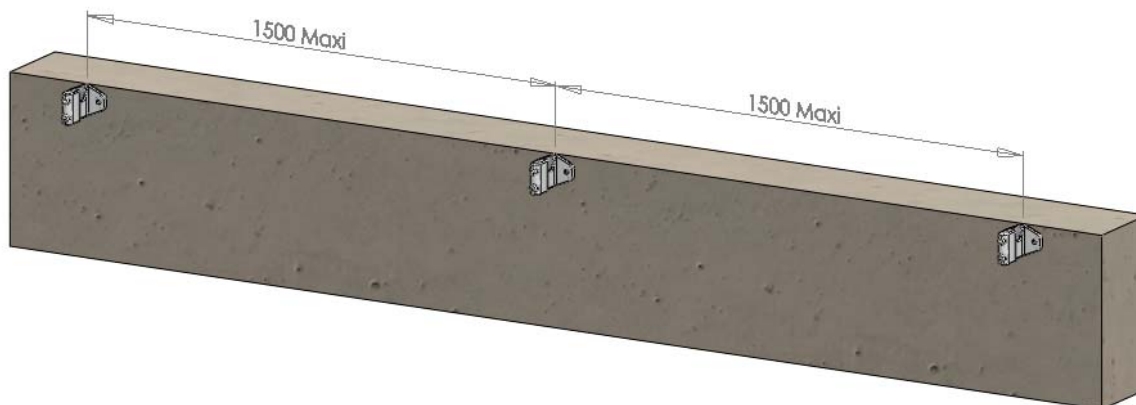
Satisfaisants. Les éléments de garde-corps testés ont bien répondu aux prescriptions de la norme NF E 85-015.

Lors des essais de ruine et dynamique, tous les éléments du garde-corps sont restés solidaires et liés entre eux.

5-Gamme de montage :

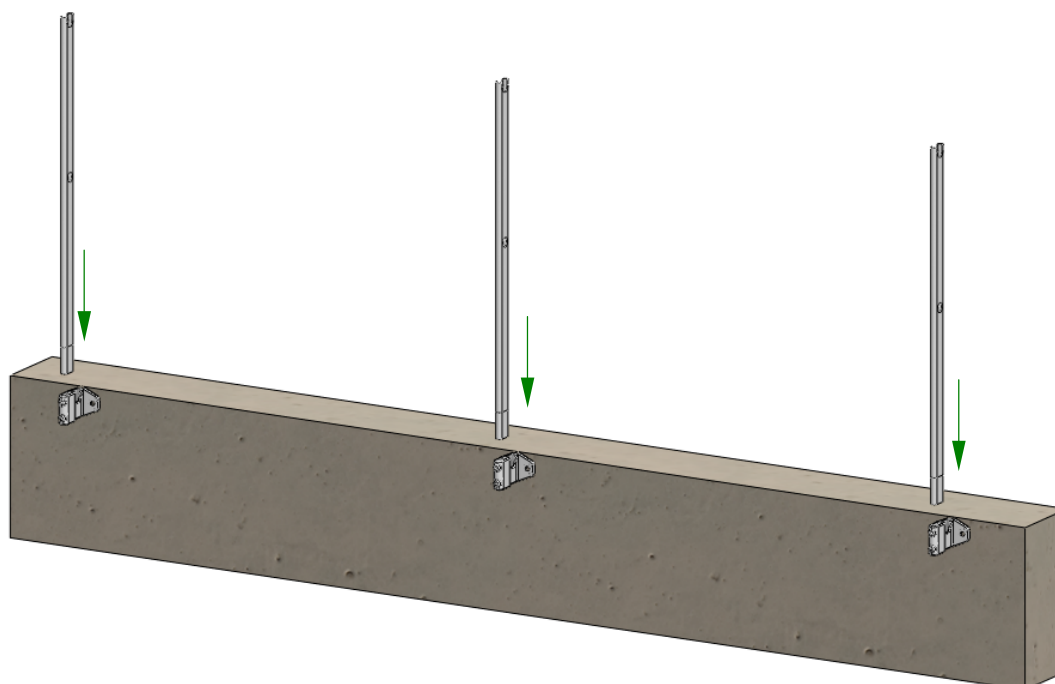
Etape 1 :

Mettre en place les platines à l'entraxe voulu (entraxe maximum 1.5m).



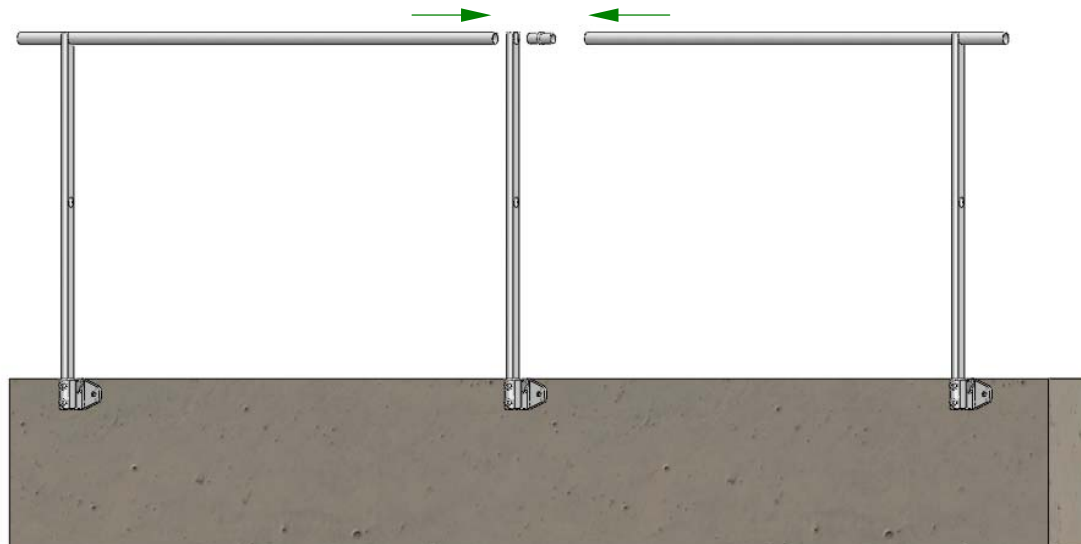
Etape 2 :

Mettre en place les montants (profilés ovales 55x20x3 Hauteur 1100mm) sans serrer les vis de pression.



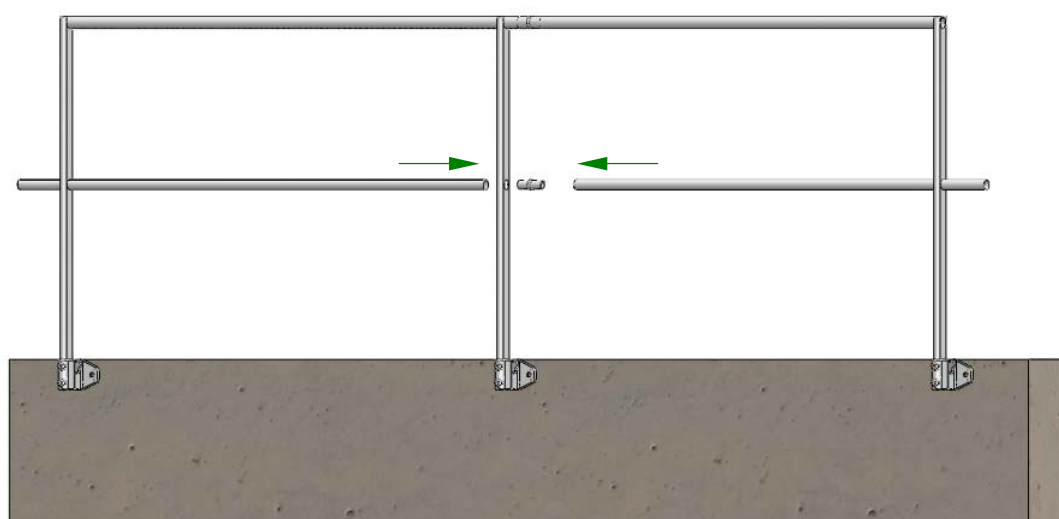
Etape 3 :

Mettre en place les mains courantes (raccordez les à l'aide des manchons $\varnothing 31\text{mm}$ si nécessaire).



Etape 4 :

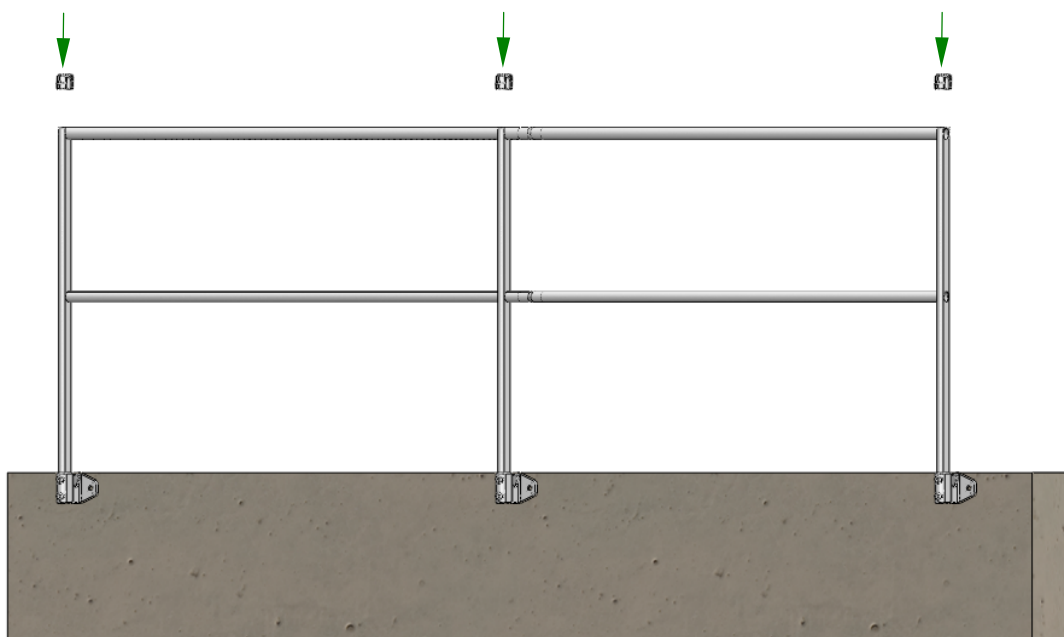
Mettre en place les sous-lisses (raccordez les à l'aide des manchons $\varnothing 26\text{mm}$ si nécessaire).



27/07/2010

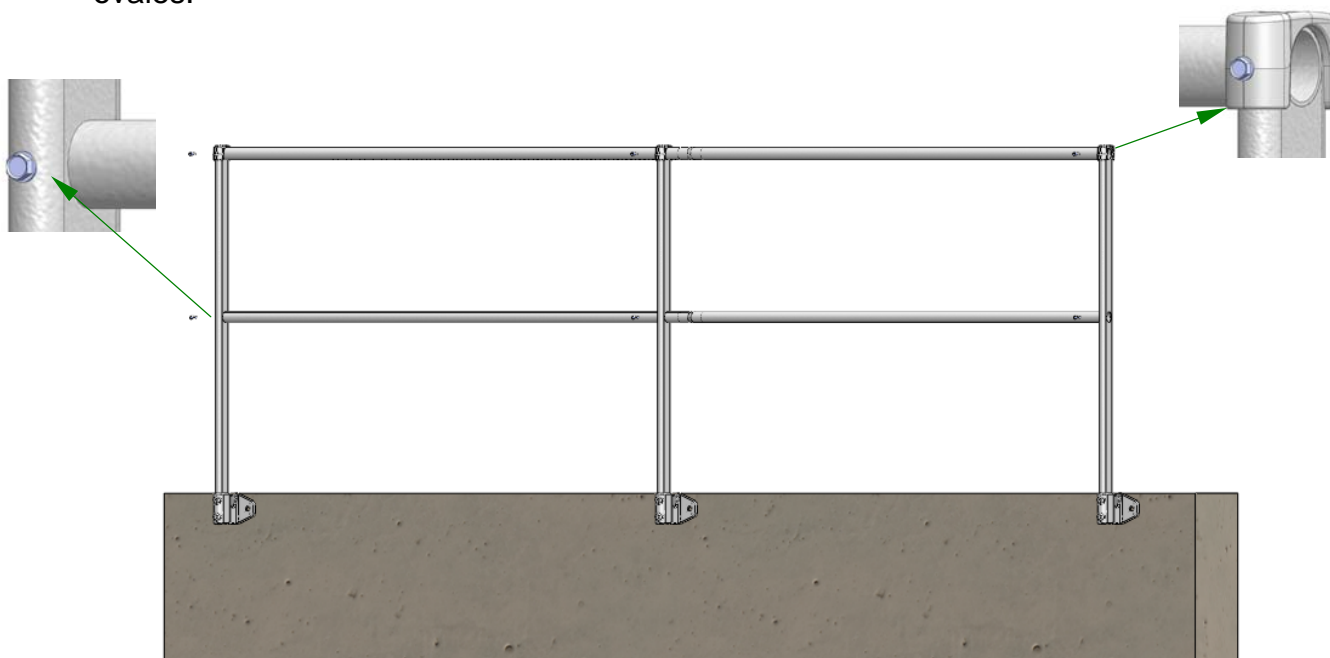
Etape 5 :

Mettre en place les coiffes aux sommets des montants.



Etape 6 :

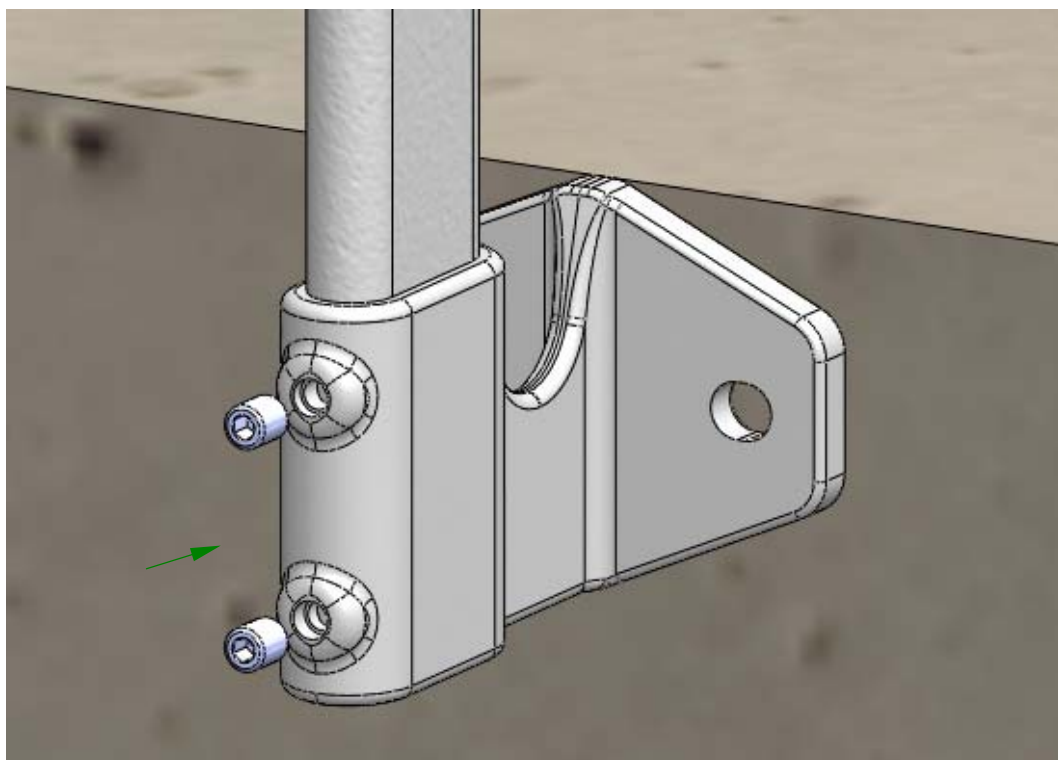
Mettre en place les vis auto-perceuses $\varnothing 4.8-25$ sur les coiffes et sur les profilés ovales.



27/07/2010

Etape 7 :

Serrer les vis de pression des plaques de bases à l'aide d'une clé BTR de 5mm.



Remarque :

Le montage des angles : ils sont positionnés dans les tubes puis sont serrés avec des vis de pression à l'aide du clé BTR de 4mm.